

SERBATOIO PER ACCUMULO INERZIALE

NBT-SW 40-140

Montaggio a parete



Capacità:

40 lt
60 lt
80 lt
100 lt
120 lt
140 lt

Manuale di installazione

Prima di utilizzare questo prodotto, leggere attentamente le istruzioni e conservare questo manuale per future consultazioni.





Prima di installare e utilizzare il serbatoio, leggere attentamente le "Istruzioni di installazione e utilizzo" e i Termini e condizioni di garanzia.

Contenuto

1. Costruzione e scopo	3
2. Sicurezza e condizioni per un utilizzo sicuro	4
3. Funzionamento e manutenzione	4
3.1. Installazione della resistenza elettrica	5
4. Termini di garanzia.	7



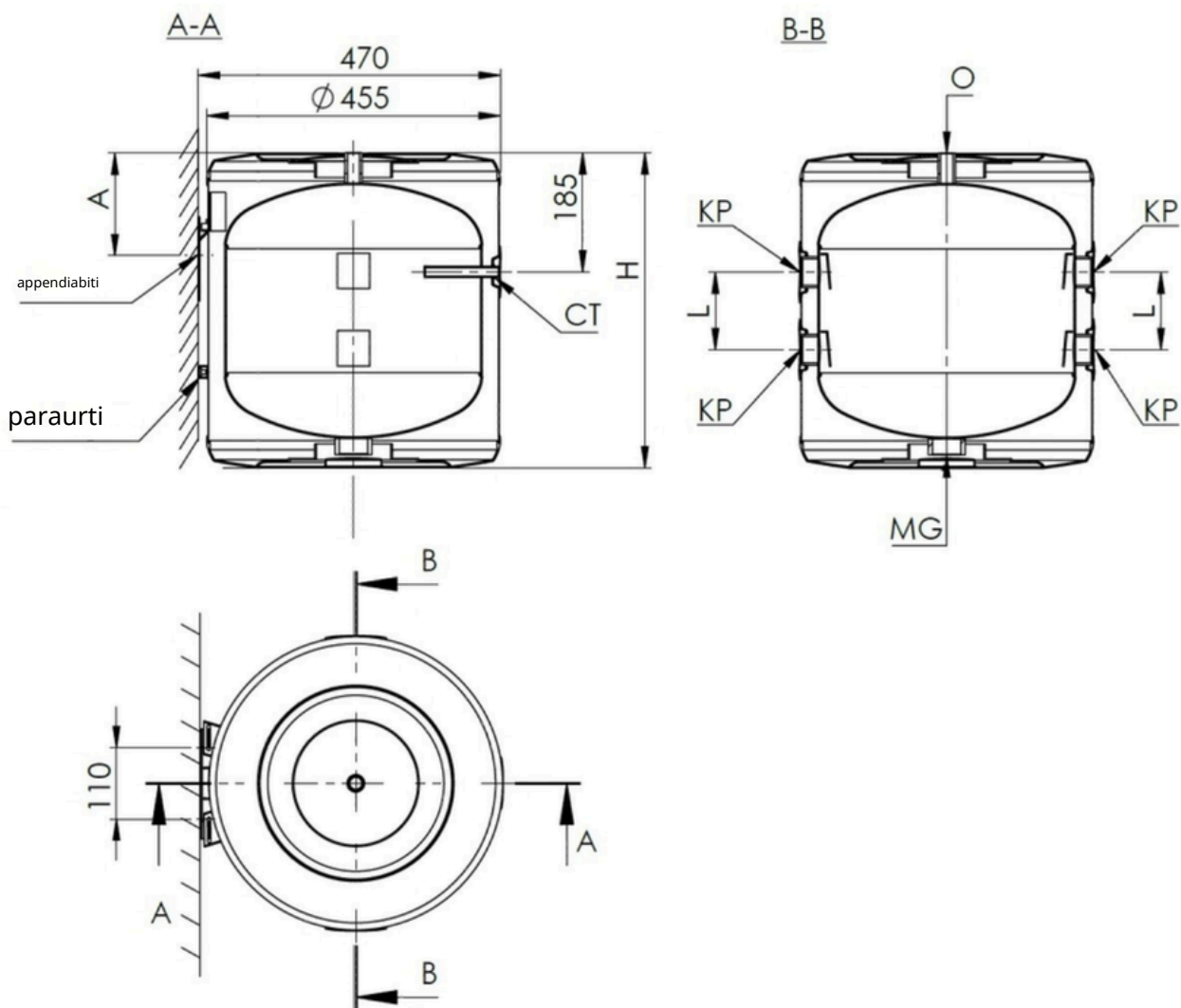
Il produttore si riserva il diritto di apportare qualsiasi modifica al design nell'ambito dell'ammodernamento del prodotto, senza doverla necessariamente includere in questo manuale.

1. Costruzione e scopo.

I serbatoi di accumulo NBT-SW sono progettati principalmente per l'utilizzo con pompe di calore. Il loro scopo è quello di raccogliere, immagazzinare e trasferire l'acqua calda in eccesso per il riscaldamento o altri fluidi idonei al contatto con l'acciaio al carbonio. I serbatoi NBT-SW fungono da serbatoio di accumulo di acqua calda per la funzione di sbrinamento della pompa di calore. Proteggono inoltre l'impianto di riscaldamento centralizzato assorbendo la differenza tra la potenza termica erogata dalla pompa di calore e quella trasferita all'impianto di riscaldamento.

I serbatoi tampone (Volano Termico) sono realizzati in lamiera d'acciaio nera. L'isolamento termico è fornito da uno strato di schiuma di poliuretano. La copertura esterna è realizzata da un involucro in lamiera d'acciaio sottile con finitura verniciata a polvere, e le coperture: inferiore e superiore, sono realizzate in plastica ABS.

I buffer sono dispositivi a pressione progettati per funzionare in posizione verticale con una pressione massima dell'acqua di 0,3 MPa (3 bar).



	NBT-40SW	NBT-60SW	NBT-80SW	NBT-100SW	NBT-120SW	NBT-140SW
H	490	645	810	970	1130	1290
L	120	280	440	600	760	920
UN	160	180	225	225	225	225

Figura 1. Struttura del serbatoio tampone NBT-SW.

Tabella 1. Dati tecnici del serbatoio NBT-SW.

Parametro	Unità di Misura	NBT-SW40	NBT-SW60	NBT-SW80	NBT-SW100	NBT-SW120	NBT-SW140
Capacità	lt	40	60	80	100	120	140
Connessioni	KP	G 1 ¼"	G 1 ¼"	G 1 ¼"	G 1 ¼"	G 1 ¼"	G 1 ¼"
Sensore di Temperatura	TC	¾"	¾"	¾"	¾"	¾"	¾"
Resistenza Elettrica	MG	G 1 ½"	G 1 ½"	G 1 ½"	G 1 ½"	G 1 ½"	G 1 ½"
Sfiato	O	G ½"	G ½"	G ½"	G ½"	G ½"	G ½"
Materiale del Serbatoio		acciaio - grezzo interno					
Isolamento Termico		schiuma poliuretanic					
Spessore Isolamento Termico	mm	25	25	25	25	25	25
Perdite Standby	W	34	43	51	60	68	76
Materiale della Copertura		guscio in lamiera rivestito con vernice a polvere					
Parametri operativi del serbatoio		Pressione massima di esercizio: pr = 0,3 MPa					
		Temperatura massima di esercizio: tr = 95 °C					
Peso Netto	kg	22	29	35	40	44	58

* in conformità ai regolamenti applicabili della Commissione europea n. 812/2013 e 814/2013

2. Sicurezza e condizioni per un utilizzo sicuro

I serbatoi, soprattutto quelli che operano in sistemi chiusi, devono essere azionati esclusivamente con una valvola di sicurezza funzionale con una pressione di apertura massima di 0,3 MPa, preferibilmente installata sull'ingresso dell'acqua fredda. Questa valvola protegge l'apparecchio da un eccessivo accumulo di pressione nel circuito di riscaldamento.

Anche durante il normale funzionamento, è possibile che si verifichi una temporanea fuoriuscita d'acqua dalla valvola di sicurezza, a indicare che la valvola funziona correttamente. In questi casi, l'apertura di scarico non deve essere ostruita in alcun modo.



1. Sulla tubazione di ingresso dell'acqua fredda del serbatoio deve essere installata una valvola di sicurezza. L'installazione deve essere eseguita in modo che la freccia sul corpo della valvola sia allineata con la direzione del flusso d'acqua.
2. Non devono essere installate valvole di intercettazione tra la valvola di sicurezza e il serbatoio.
3. È vietato far funzionare il serbatoio senza valvola di sicurezza o con una valvola di sicurezza difettosa, in quanto ciò potrebbe causare un malfunzionamento e rappresentare una minaccia per la vita e la salute umana.
4. Per una valvola di sicurezza che ha, tra le altre funzioni, quella di ridurre la pressione dell'acqua nel serbatoio immettendola nella rete di alimentazione, la rete di alimentazione idrica ad una distanza di almeno 5 m dalla valvola deve essere resistente a una temperatura di +90°C.

3. Funzionamento e manutenzione

1. Periodicamente, almeno una volta al mese e prima di ogni avviamento dopo un periodo di inattività, verificare il corretto funzionamento della valvola di sicurezza.
2. Le riparazioni agli impianti idrici devono essere eseguite esclusivamente da professionisti in possesso delle qualifiche appropriate.

3.1. Installazione di un riscaldatore elettrico

I serbatoi inerziali NBT-SW consentono l'installazione di una resistenza elettrica progettato per l'uso in serbatoi senza rivestimento ceramico interno. La resistenza elettrica deve essere avvitata nell'alloggiamento da 1 1/2" situato nella parte inferiore del serbatoio, dopo aver rimosso il coperchio di plastica. Per fare ciò, svitare le due viti metalliche (Fig. 2 - elementi 1 e 2) e quindi rimuovere il tappo rotondo di plastica che copre l'alloggiamento della resistenza. Dopo aver rimosso il tappo che copre l'alloggiamento della resistenza elettrica, riavvitare il collare di plastica (Fig. 2 - elemento 3) sul fondo. Dopo aver completato i passaggi precedenti, è possibile iniziare ad avvitare la resistenza elettrica. L'installazione deve essere eseguita in conformità con le istruzioni di installazione e funzionamento della resistenza elettrica.

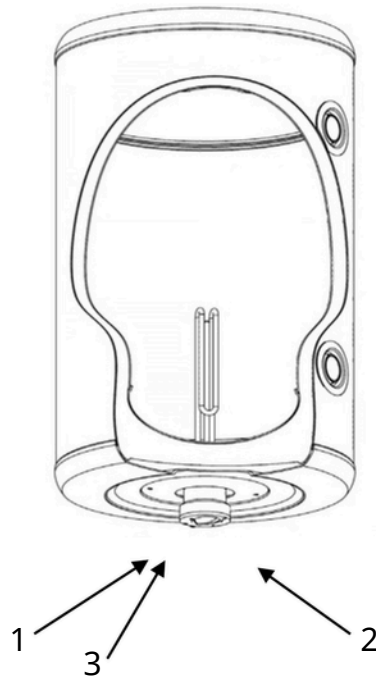


Figura 2. Installazione del riscaldatore elettrico.



Non collegare il cavo di alimentazione del riscaldatore a una presa elettrica senza prima esservi assicurati che il serbatoio sia pieno d'acqua.



La lunghezza massima di immersione dell'elemento riscaldante installabile nell'attacco del riscaldatore del serbatoio è:

- NBT-40SW – 300 mm;
- NBT-60SW – 440 mm;
- NBT-60SW – 600 mm;
- NBT-100SW – 760 mm;
- NBT-120SW – 920 mm;
- NBT-140SW – 1080 mm.



A causa del metodo di installazione della resistenza elettrica nel serbatoio, è necessario garantire un flusso forzato dell'acqua attraverso il serbatoio di accumulo mediante l'installazione di una pompa di circolazione, al fine di ridurre il rischio di danni all'elemento riscaldante.



Per garantire un flusso adeguato nell'impianto di riscaldamento centralizzato, ricordarsi di attivare anche la pompa di circolazione supplementare per i serbatoi di accumulo quando si accende la resistenza elettrica.



Non inserire la spina del cavo di collegamento della resistenza elettrica in una presa elettrica senza prima essersi assicurati che il serbatoio sia pieno d'acqua.

4. Termini di garanzia

1. La garanzia per il serbatoio (ovvero il corpo in acciaio smaltato dello scambiatore) è di 60 mesi.
2. La garanzia per le parti rimanenti del serbatoio è di 24 mesi.
3. Il periodo di garanzia decorre dalla data di vendita del prodotto all'utente, come specificato nella scheda di garanzia e confermato dal documento di acquisto (fattura o scontrino fiscale parlante) emesso dal venditore.
4. Il garante garantisce il funzionamento efficiente dello scambiatore a condizione che venga installato e utilizzato in conformità al presente manuale di istruzioni.
5. Durante il periodo di garanzia, l'utente ha diritto alla riparazione gratuita di eventuali danni al serbatoio di accumulo causati dal produttore. Tali danni saranno riparati entro 14 giorni dalla data di segnalazione.
6. L'utente perde il diritto alle riparazioni in garanzia in caso di:
 - uso improprio del dispositivo,
 - riparazioni e modifiche al dispositivo eseguite da persone non autorizzate, installazione e funzionamento impropri del dispositivo non conformi al presente manuale, funzionamento dello scambiatore senza valvola di sicurezza o con una valvola di sicurezza difettosa,
 - negligenza nella manutenzione, vale a dire mancata sostituzione dell'anodo di magnesio ogni 18 mesi (nessuna prova d'acquisto: scontrino, fattura, ecc.),
 - utilizzando un riscaldatore elettrico con elementi riscaldanti non isolati,
 - smontaggio dell'isolamento termico fissato in modo permanente al serbatoio a pressione.
7. Il garante può rifiutarsi di eseguire le riparazioni se:
 - L'accesso per l'installazione del dispositivo non è garantito; per sostituire il riscaldatore è necessario smontare altri dispositivi, pareti divisorie, ecc.
 - Il serbatoio è collegato in modo permanente alla rete idrica tramite raccordi non rimovibili.
8. Ogni richiesta di assistenza è preceduta da una valutazione iniziale per determinare se il guasto descritto dal cliente sussiste effettivamente e se l'utente non sia responsabile a causa di un uso improprio del dispositivo.
9. In caso di richiesta di assistenza per un evento non coperto dalla garanzia, ovvero DOPO LA SCADENZA DEL PERIODO DI GARANZIA, i costi dell'intervento e della riparazione richiesta sono a carico del cliente.
10. In caso di anomalie nel funzionamento dello scambiatore, contattare l'installatore, il venditore o il centro assistenza Nordis al numero: +39 379 3013948, via e-mail all'indirizzo: assistenza@nordis-ac.com NON SMONTARE L'APPARECCHIO.
11. Il metodo di riparazione del dispositivo è determinato dal produttore.
12. La garanzia copre gli scambiatori di calore acquistati e installati esclusivamente nel territorio Italiano
13. Per le materie non disciplinate dalle disposizioni di cui sopra, si applicano le norme del Codice Civile.



Maggiori informazioni su
www.nordis-ac.com

email : infoitalia@nordis-ac.com